



VE101 VE111 VE112 VE113

固有频率: (1)
3,5 - 6 Hz

可见
PAULSTRA
弹性体系列
Traxiflex

描述

VE隔离装置主体结构为圆柱形的不锈钢弹簧和经电镀处理的外壳，其主导降低噪音的弹性体和钢质套环或螺栓则取决于具体型号。VE112系列的弹簧内衬有一钢质软垫。

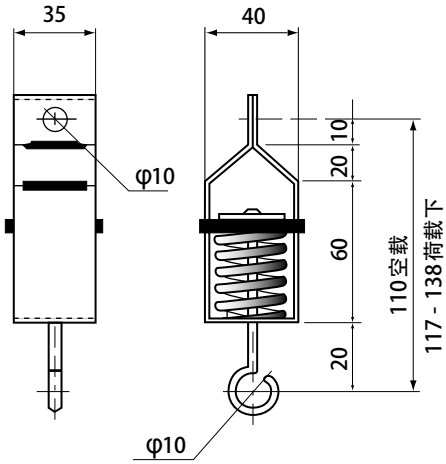
应用

此隔离装置的固有频率为3.5-6 Hz，是为吊顶、空调设备、管道工程以及厂房中特别强调降噪的应用而专门设计的悬挂。

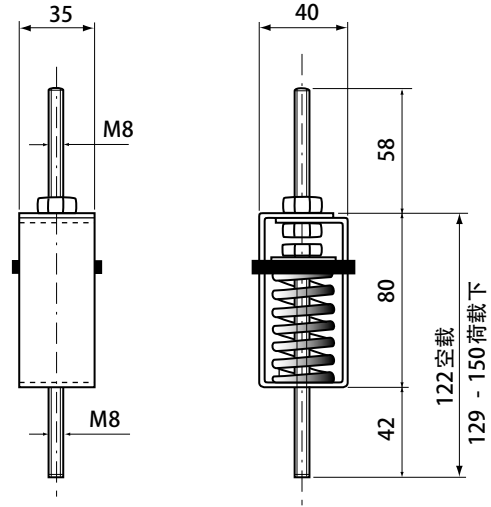
(1)最大/最小载荷下的固有频率，见运行特征部分。

尺寸

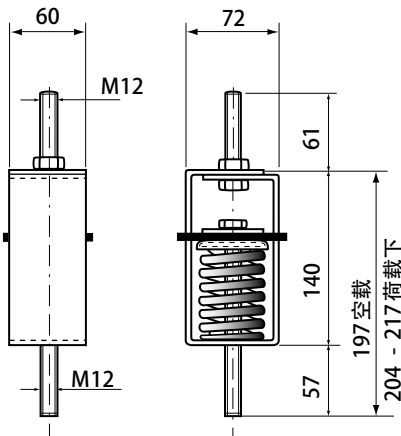
VE101



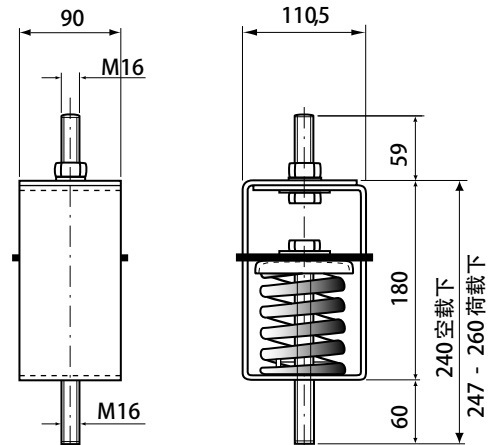
VE111



VE112



VE113



运行特征

产品型号	额定荷载 (daN)
VE101 - 01	1 - 5
VE101 - 02	4 - 13
VE101 - 03	7 - 20
VE101 - 04	12 - 33
VE101 - 05	19 - 43

产品型号	额定荷载 (daN)
VE111 - 01	1 - 5
VE111 - 02	4 - 13
VE111 - 03	7 - 20
VE111 - 04	12 - 33
VE111 - 05	19 - 43

产品型号	额定荷载 (daN)
VE112 - 01	25 - 70
VE112 - 02	45 - 130
VE112 - 03	85 - 230

产品型号	额定荷载 (daN)
VE113	150 - 420

振动参数:

- 固有频率: 3.5 - 6 Hz。