



V1N303 V1N304 V1N305 V1N306 V1N308

描述

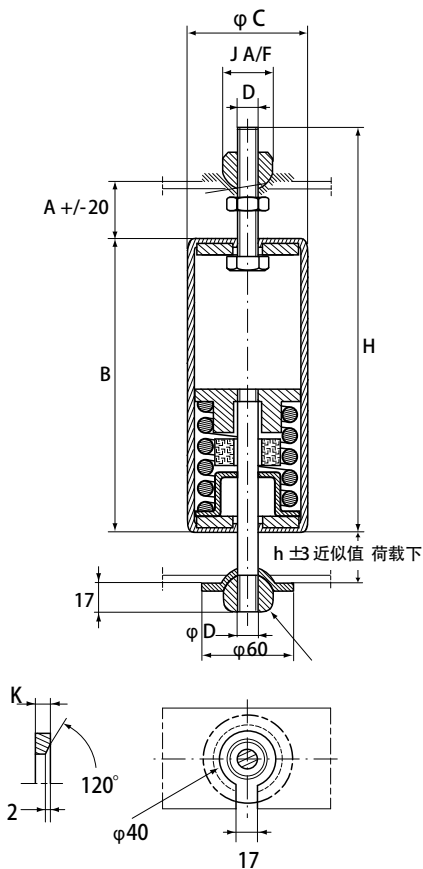
此伸缩抗振系统是由一缠绕的弹簧和不锈钢钢丝编织的垫圈构成；
表面有喷涂保护。

应用

排气和管道工程的隔振。

运行特征

- 此悬挂固有频率下所允许的最大激振为： $\pm 1 \text{ mm}$ 。
- 此振幅下的固有频率：
- 轴向： $3.5 - 5 \text{ Hz}$ 取决于荷载。
- 结构强度相当于最大荷载下连续 $3g$ 的加速度。
- 运行温度： $-70^{\circ}\text{C} - +150^{\circ}\text{C}$ 。
- 各方向上的变形量： $\pm 40 \text{ mm}$ 。
- 安装点间的调整量： $\pm 20 \text{ mm}$ 。



产品型号	牵引力方向的静态载荷 (daN)	φ 3m长管道 (仅供参考)
V1N303	45 - 85	150 - 300
V1N304	75 - 140	300 - 500
V1N305	120 - 230	500 - 800
V1N306	200 - 380	800 - 1 000
V1N308	270 - 500	1000 - 1200

产品型号	A (mm)	B (mm)	φ C (mm)	D	H (mm)	J (mm)	K (mm)	h (mm)
V1N303	40	135	63	M12	210	30	6	35
V1N304	40	155	63	M12	230	30	6	35
V1N305	45	175	82	M16	257	30	8	40
V1N306	45	200	82	M16	282	30	8	40
V1N308	45	220	82	M16	302	30	8	40