



V1B1114 V1B1134
V1B1115 V1B1135
V1B1116 V1B1136

固有频率：(1)
3 - 9 Hz

描述

此系列减振底座由一个或两个不锈钢安装底座（型号决定），一个或多个高强度弹簧，2个轻型铝合金圈，和每个弹簧上的不锈钢金属丝组成。

应用

此系列低固有频率隔振器(低至3Hz),适用于转速为450rpm的机器上，可达到95%的隔振率。

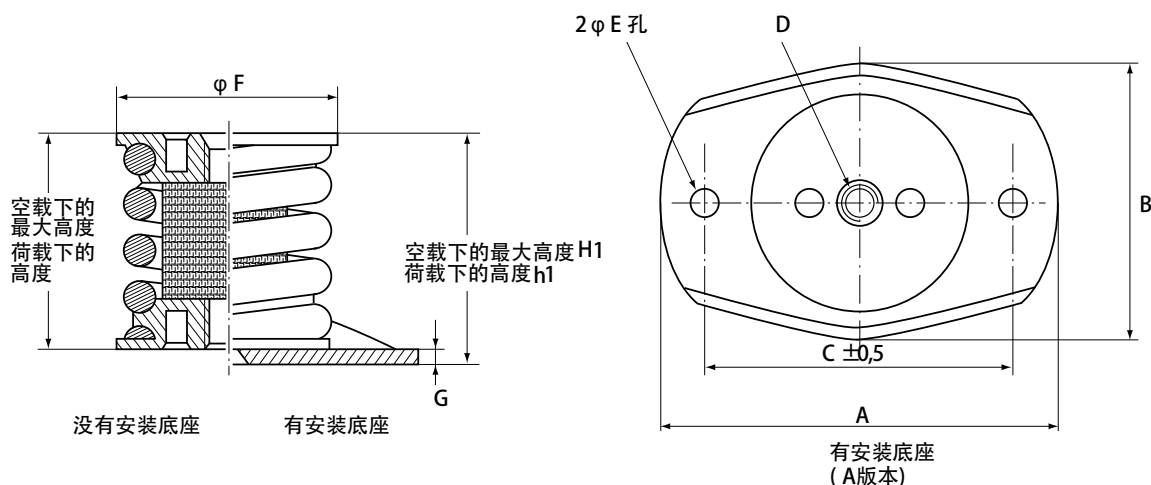
金属材质可在室外或恶劣环境中使用。

无蠕变特性可与安装设备寿命一致。

弹簧内置金属丝，增加了阻尼特性，可限制固有频率下的激振。

(1)最大/最小荷载下的固有频率：见运行参数。

尺寸



产品型号	A (mm)	B (mm)	C (mm)	D	φ E (mm)	φ F (mm)	G (mm)	H (mm)	h (mm)	H1 (mm)	h1 (mm)
V1B1114	90	60	69,6	M8	7	47	2,5	59	47,5	61,5	50 ± 2
V1B1115	90	60	69,6	M8	7	47	2,5	59	47,5	61,5	50 ± 3
V1B1116	90	60	69,6	M8	7	47	2,5	88	68	90,5	70,5 ± 5
V1B1134	140	100	110	M12	11	78	4	88	78	92	82 ± 2
V1B1135	140	100	10	M12	11	78	4	88	78	92	82 ± 3
V1B1136	140	100	110	M12	11	78	4	142	120	146	124 ± 5

运行特征

- 振动和机械参数
- 最小转速设备的隔振:

Tr/mn	产品系列	轴向固有频率 = fz	径向固有频率 = fr	最大轴向剪切力	最大径向剪切力	共振下的放大系数
1 000	V1B1114 & V1B1134	7 to 9 Hz	fr = fz	4 g	1,2 g	≤5
650	V1B1115 & V1B1135	5 to 6 Hz	fr = fz	2 g	1,2 g	≤10
450	V1B1116 & V1B1136	3 to 4 Hz	fr = 0,7 fz	2 g	0,5 g	≤10

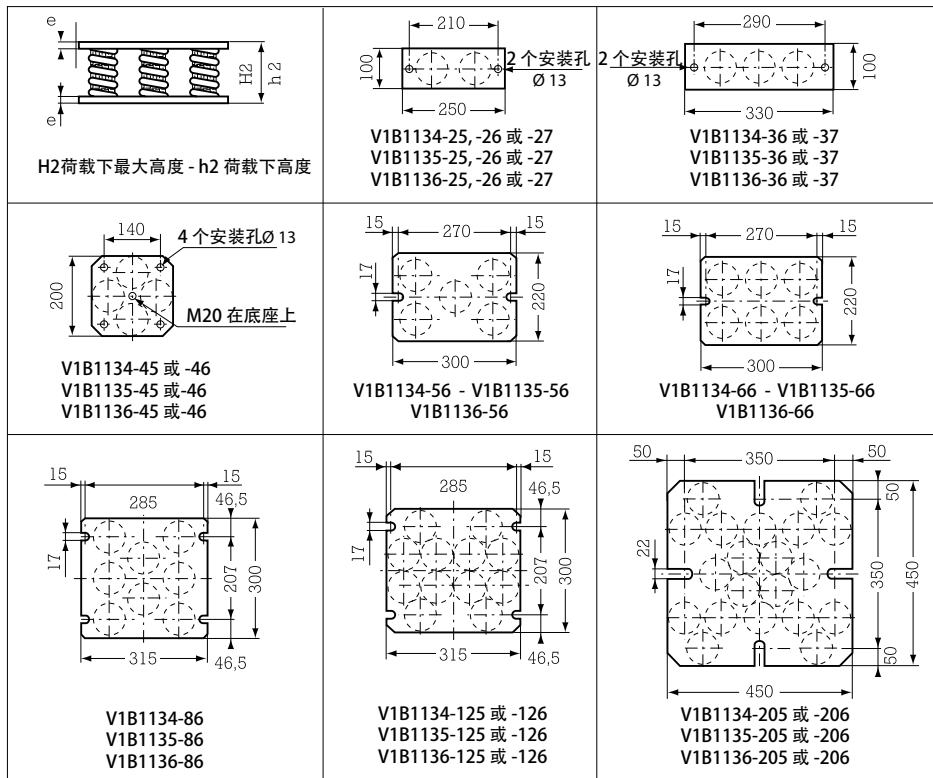
悬挂设备固有频率下允许的最大激振: ± 1 mm。

- 荷载范围

料号		静态荷载 (daN)
无安装底座	有安装底座	
V1B1114-01	V1B1114-01A	6 - 10,5
V1B1114-02	V1B1114-02A	7,5 - 13,5
V1B1114-03	V1B1114-03A	12 - 20
V1B1114-04	V1B1114-04A	18 - 30
V1B1114-05	V1B1114-05A	24 - 46
V1B1114-06	V1B1114-06A	40 - 75
V1B1115-01	V1B1115-01A	5 - 7
V1B1115-02	V1B1115-02A	6 - 9
V1B1115-03	V1B1115-03A	9 - 14
V1B1115-04	V1B1115-04A	14 - 20
V1B1115-05	V1B1115-05A	20 - 30
V1B1115-06	V1B1115-06A	30 - 50
V1B1116-01	V1B1116-01A	5 - 7
V1B1116-02	V1B1116-02A	6 - 9
V1B1116-03	V1B1116-03A	9 - 14
V1B1116-04	V1B1116-04A	14 - 20
V1B1116-05	V1B1116-05A	20 - 30
V1B1116-06	V1B1116-06A	30 - 50

产品型号		静态荷载 (daN)
无安装底座	有安装底座	
V1B1134-01	V1B1134-01A	40 - 85
V1B1134-02	V1B1134-02A	65 - 125
V1B1134-03	V1B1134-03A	110 - 190
V1B1134-04	V1B1134-04A	175 - 270
V1B1134-05	V1B1134-05A	250 - 400
V1B1134-06	V1B1134-06A	360 - 560
V1B1134-07	V1B1134-07A	540 - 730
V1B1135-01	V1B1135-01A	30 - 48
V1B1135-02	V1B1135-02A	48 - 80
V1B1135-03	V1B1135-03A	80 - 130
V1B1135-04	V1B1135-04A	130 - 200
V1B1135-05	V1B1135-05A	200 - 310
V1B1135-06	V1B1135-06A	310 - 400
V1B1135-07	V1B1135-07A	420 - 560
V1B1136-01	V1B1136-01A	75 - 105
V1B1136-02	V1B1136-02A	95 - 130
V1B1136-03	V1B1136-03A	115 - 160
V1B1136-04	V1B1136-04A	160 - 230
V1B1136-05	V1B1136-05A	220 - 310
V1B1136-06	V1B1136-06A	300 - 415
V1B1136-07	V1B1136-07A	410 - 550

尺寸



运行特征

- 振动和机械特征 (查看单项要素)
- 荷载范围

产品型号	静载荷 (daN)	H2 空载下 (mm)	h2 荷载下 (mm)	e (mm)	产品型号	静载荷 (daN)	H2 空载下 (mm)	h2 荷载下 (mm)	e (mm)
V1B1134-25	500 - 800	96	86 ±3	4	V1B1135-66	1 860 - 2 520	108	98 ±3	10
V1B1134-26	720 - 1 120	96	86 ±3	4	V1B1135-67	2 520 - 3 360	110	98 ±3	10
V1B1134-27	1 080 - 1 460	106	94 ±3	8	V1B1135-86	2 480 - 3 360	108	98 ±3	10
V1B1134-36	1 080 - 1 680	106	94 ±3	8	V1B1135-87	3 360 - 4 480	110	98 ±3	10
V1B1134-37	1 620 - 2 190	106	94 ±3	8	V1B1135-125	2 340 - 3 720	108	98 ±3	10
V1B1134-45	1 000 - 1 600	104	94 ±3	8	V1B1135-126	3 720 - 5 040	108	98 ±3	10
V1B1134-46	1 440 - 2 240	104	94 ±3	8	V1B1135-127	5 040 - 6 720	110	98 ±3	10
V1B1134-47	2 160 - 2 920	106	94 ±3	8	V1B1135-205	3 900 - 6 200	108	98 ±3	10
V1B1134-56	1 800 - 2 800	108	98 ±3	10	V1B1135-206	6 200 - 8 400	108	98 ±3	10
V1B1134-57	2 700 - 3 650	110	98 ±3	10	V1B1135-207	8 400 - 11 200	110	98 ±3	10
V1B1134-66	2 160 - 3 360	108	98 ±3	10	V1B1136-25	440 - 620	148	128 ±5	4
V1B1134-67	3 240 - 4 380	110	98 ±3	10	V1B1136-26	600 - 830	148	128 ±5	4
V1B1134-86	2 880 - 4 480	108	98 ±3	10	V1B1136-27	820 - 1 100	158	136 ±5	8
V1B1134-87	4 320 - 5 840	110	98 ±3	10	V1B1136-36	900 - 1 260	158	136 ±5	8
V1B1134-125	3 000 - 4 800	108	98 ±3	10	V1B1136-37	1 230 - 1 650	158	136 ±5	8
V1B1134-126	4 300 - 6 720	108	98 ±3	10	V1B1136-45	880 - 1 280	156	136 ±5	8
V1B1134-127	6 480 - 8 760	110	98 ±3	10	V1B1136-46	1 200 - 1 660	156	136 ±5	8
V1B1134-205	5 000 - 8 000	108	98 ±3	10	V1B1136-47	1 640 - 2 200	158	136 ±5	8
V1B1134-206	7 200 - 11 200	108	98 ±3	10	V1B1136-56	1 500 - 2 075	160	140 ±5	10
V1B1134-207	10 800 - 14 600	110	98 ±3	10	V1B1136-57	2 050 - 2 750	162	140 ±5	10
V1B1135-25	390 - 620	96	86 ±3	4	V1B1136-66	1 800 - 2 490	160	140 ±5	10
V1B1135-26	620 - 840	96	86 ±3	4	V1B1136-67	2 460 - 3 300	162	140 ±5	10
V1B1135-27	840 - 1 120	106	94 ±3	8	V1B1136-86	2 400 - 3 320	160	140 ±5	10
V1B1135-36	930 - 1 260	106	94 ±3	8	V1B1136-87	3 280 - 4 400	162	140 ±5	10
V1B1135-37	1 260 - 1 680	106	94 ±3	8	V1B1136-125	2 640 - 3 720	160	140 ±5	10
V1B1135-45	780 - 1 240	104	94 ±3	8	V1B1136-126	3 600 - 4 980	160	140 ±5	10
V1B1135-46	1 240 - 1 680	104	94 ±3	8	V1B1136-127	4 920 - 6 600	162	140 ±5	10
V1B1135-47	1 680 - 2 240	106	94 ±3	8	V1B1136-205	4 400 - 6 200	160	140 ±5	10
V1B1135-56	1 550 - 2 100	108	98 ±3	10	V1B1136-206	6 000 - 8 300	160	140 ±5	10
V1B1135-57	2 100 - 2 800	110	98 ±3	10	V1B1136-207	8 200 - 11 000	162	140 ±5	10