



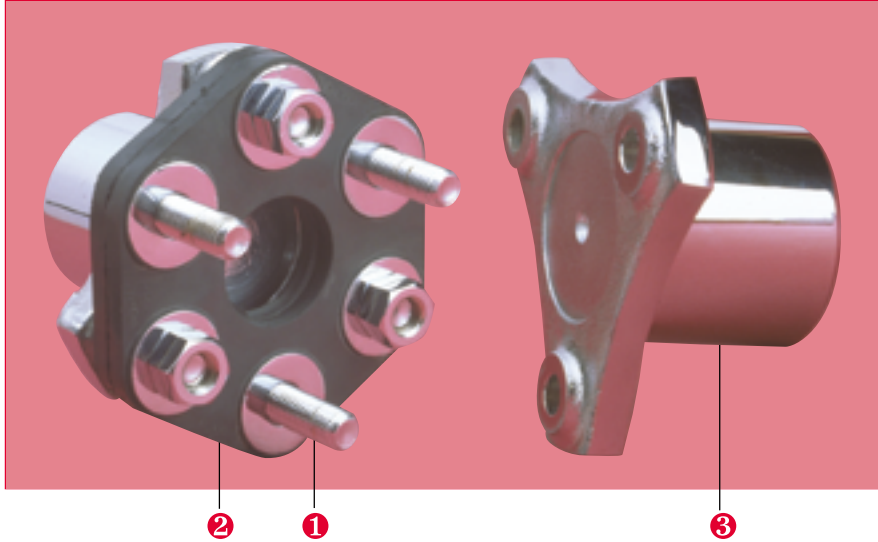
STRAFLEX®

* 扭转弹性

* 径向弹性

** 轴向弹性

** 锥形弧度弹性



描述

• 弹性影响因素:

- ① 粘胶把金属套环连接起来。
- ② ①是嵌在天然橡胶中的六边形状。

• 法兰:

- ③ 铸造钢。

运行

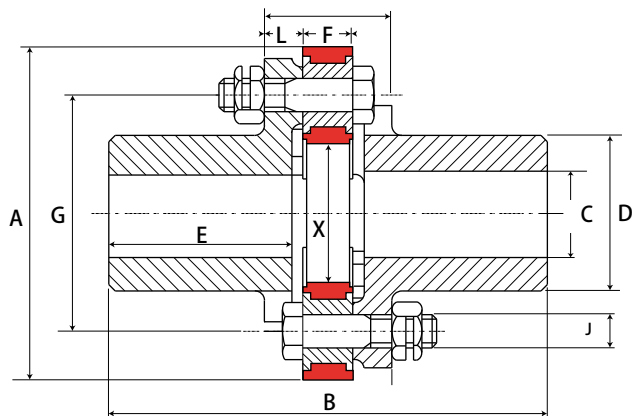
STRAFLEX具有以下几个优势:

- 径向拆除不需要移动设备。
- 尺寸小。
- 适用于较高转速设备。

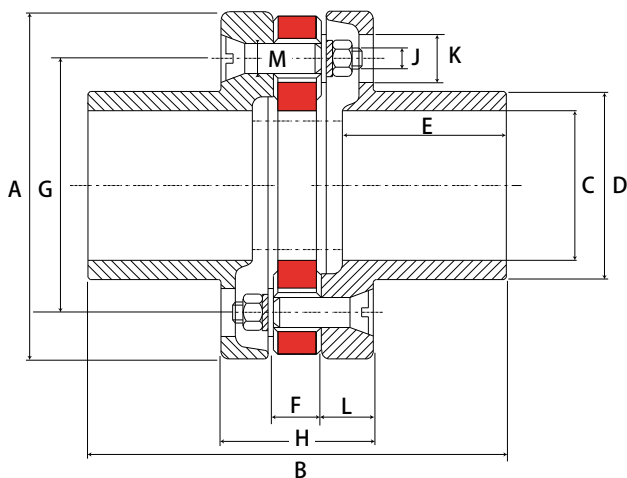
建议:

- 增强型纺织机结构可以承受较低的不规则扭矩。

尺寸



安装示例：产品型号 635301, 635302, 635303, 635304



安装示例：产品型号635105, 635106, 635107：使用沉头螺钉

警示：联轴器 635100 使用融合钉。安装仅需要通过把元件推到法兰里。

额定 扭矩 (N.m)	最大 扭矩 (N.m)	最大 转速 (rpm)	孔径 C (mm)		A (mm)	B (mm)	D (mm)	E (mm)	产品型号	F (mm)	G (mm)	H (mm)	J (mm)	K (mm)	L (mm)	M (mm)	X (mm)	重量 (kg)
			min	max														
50	100	6000	-	30	78	80	43	32	635100	12	50	32	-	-	8	7.8	20	1.3
100	200	5500	-	30	94	115	42	40	635301	15	65	37	10	-	11	-	28	1.6
200	400	5000	-	40	120	158	56	66	635302	18	85	46	12	-	14	-	40	3
400	800	4500	-	48	140	171	68	70	635303	21	100	55	14	-	17	-	44	5.5
800	1600	3500	-	60	178	222	90	93	635304	26	132	68	16	-	21	-	66	12
1600	3200	2800	-	100	232	280	126	110	635105	32	170	102	14	32	35	20	86	36
3200	6400	2400	-	110	268	340	142	123	635106	42	190	130	16	37	44	24	94	50
6000	12000	2000	-	145	330	424	184	160	635107	48	240	136	16	37	44	24	120	97

1 N.m ≈ 0.1 mkg 最大扭矩为非周期性的低频发生的启动扭矩。

部件表

产品 型号	弹性体 型号	数量	法兰 型号	数量	联轴器 型号	弹性体 型号	数量	法兰 型号	数量
635100	635631	1	331100	2	635301	635632	1	321315	2
635105	635636	1	321826	2	635302	635633	1	321325	2
635106	635637	1	331106	2	635303	635634	1	321335	2
635107	635619	1	331107	2	635304	635635	1	321345	2