

METALLIC CUSHIONS 管道使用

固有频率：
取决于荷载 (1)

描述

主要应用于管道工程管，其金属垫座是不锈钢钢丝的材质，金属钢丝在压机中经变硬、编织、起皱、压制成型；

垫圈可以是一体的，亦可以是包含两个垫圈、两个空间支撑和镀锌钢制夹具的套装。

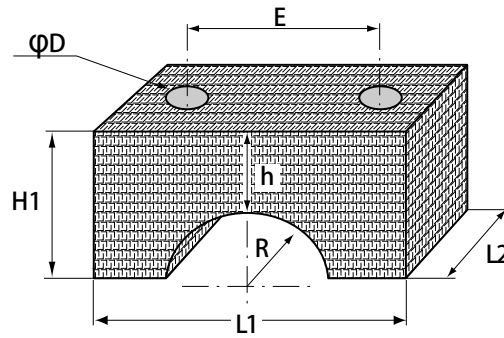
应用

垫圈的温度适用范围为-70℃-300℃，可用来夹持和隔离管道免受振动。

(1)最大/最小载荷下的固有频率见：运行特征。

尺寸

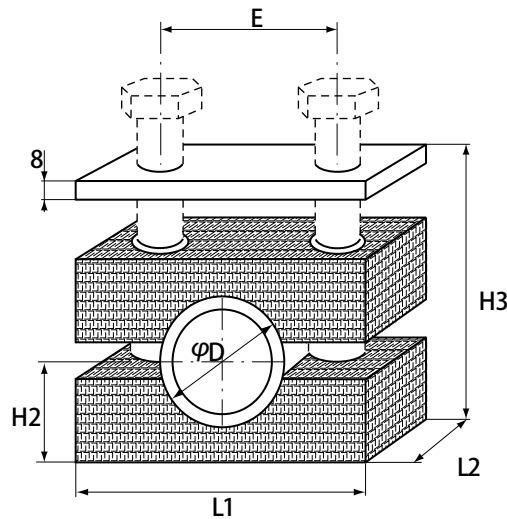
仅垫圈



垫圈型号	R (mm)	L1 (mm)	L2 (mm)	H1 (mm)	h (mm)	ϕD (mm)	E (mm)
000 51 430	5,10	60	30	15	12	7	40
000 51 431	6,75	60	30	15		7	40
000 51 432	8,60	70	30	20	16	7	50
000 51 433	10,65	70	30	20	14	7	50
000 51 423	16,50	87	31	30	20	9	65
000 51 422	24,00	88	32	30	15	9	65
V3CNVJ123-A06	20,00	115	35	35	15	13,5	85
V3CNVJ122-A06	25,00	115	35	35	15	13,5	85
V3CNVJ121-A06	30,00	115	35	35	15	13,5	85

无载荷下的垫圈尺寸

垫圈套装 (不提供螺钉)



套装型号	ϕD (mm)	L1 (mm)	L2 (mm)	H2 (mm)	H3 (mm)	E (mm)
V6056K01	40	115	35	32,5	73	85
V6057K01	50	115	35	37,5	83	85
V6058K01	60	115	35	42,5	93	85

无载荷下的垫圈尺寸