

# CUPMOUNT 系列 (1000-4000)

抵抗高冲击，高频振动以及结构噪音的通用弹性体。

## 应用

- 车载电子产品
- 马达 & 泵
- 船用配件
- 飞机/导弹电子设备
- 跟踪系统
- 随机振动环境
- 风机和鼓风机
- 变压器

## 产品特征

- 失效安全保护，全方位控制的减振体；
- 压缩下渐增刚度可避免弹出现象；
- 镀锌不锈钢结构；
- 适合最大载荷下频率为40Hz以上的隔振；
- 紧凑，低侧面结构。

## 优势

- 为所有方向提供振动和冲击保护；
- 高效降低结构噪音。

## 载荷范围

- 1000系列 = 4 种载荷范围高达 100 lbs./mount
- 2000系列 = 4 种载荷范围高达 250 lbs./mount
- 4000系列 = 4 种载荷范围高达 900 lbs./mount
- 3000系列 = 4 种载荷范围高达 1,800 lbs./mount



Barry 可高效隔离频率为40Hz以上的振动和冲击。  
可任意方向安装，保护敏感电子设备和机械设备不受冲击影响。

## 规格

· 固有频率	20-45 Hertz
· 共振时的传递率	4 最大 (高阻尼硅胶) 6 最大 (普通橡胶) 10 最大 (天然橡胶)
· 弹性元件	高阻尼硅胶，普通黑色橡胶 天然橡胶
· 标准材料	镀锌钢
· 重量	1000系列 = 6 oz. 2000系列 = 1lb. 3000系列 = 10 lbs. 4000系列 = 4 lbs.

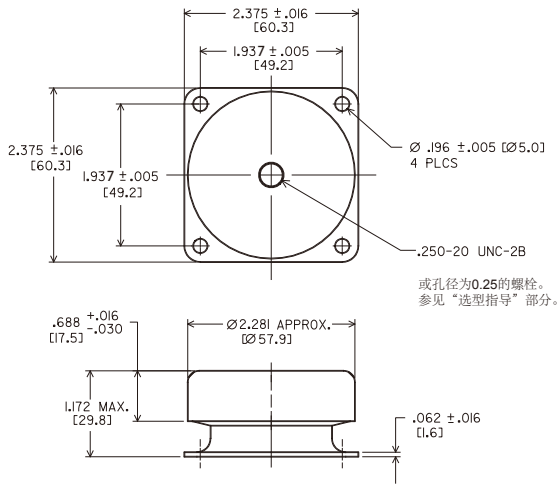
## 环境参数

- Barry 高阻尼弹性具有耐高温 (-55°C-+150°C)，耐油，抗菌等特性。
- 中等阻尼和耐油要求下，使用普通黑色弹性特是最理想的。满足MIL-M-17185 (环境)MIL-STD-167 (振动) 规格要求。其工作温度范围为-54°C-+85°C。
- 天然橡胶的抗疲劳性能更好，工作温度范围为-40°C-+82°C。

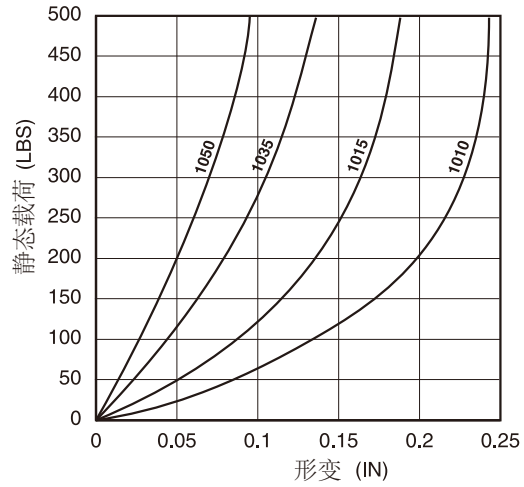
# CUPMOUNT1000:

## 尺寸和性能

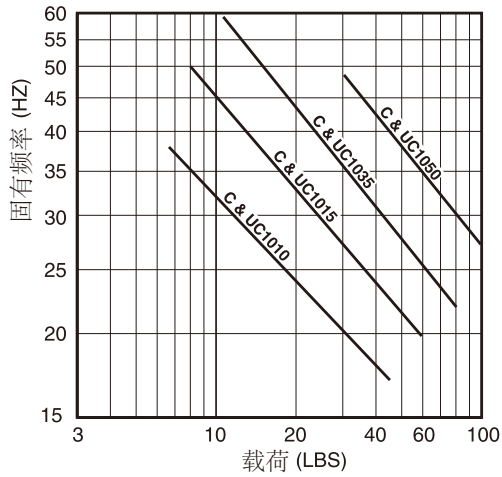
### 1000系列 尺寸图



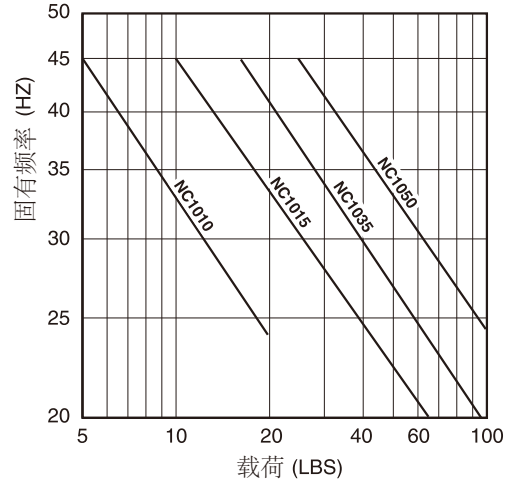
### C, UC & NC 1000系列 载荷 vs. 位移



### C1000 和 UC1000系列 载荷 vs. 固有频率



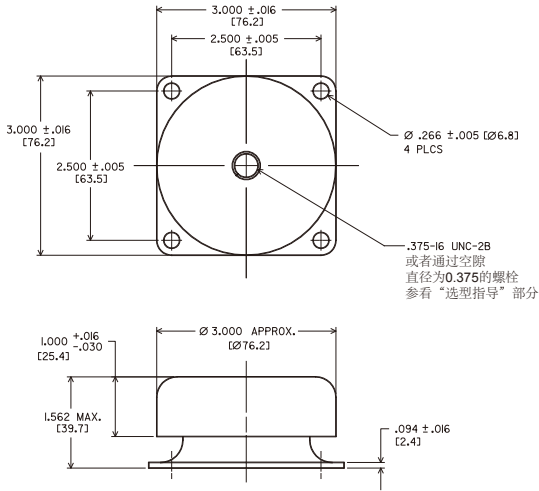
### NC1000系列 载荷 vs. 固有频率



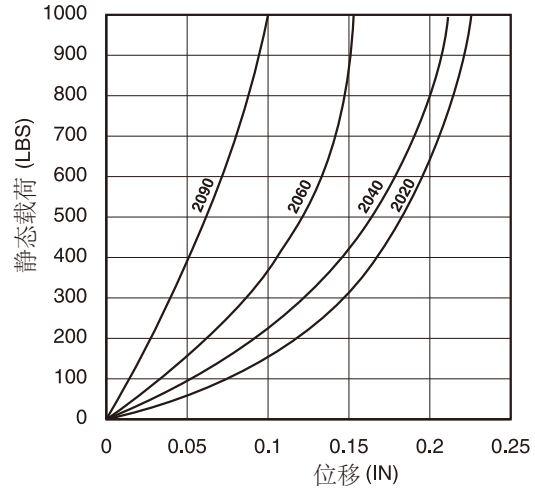
# CUPMOUNT 2000系列:

## 尺寸 & 性能特征

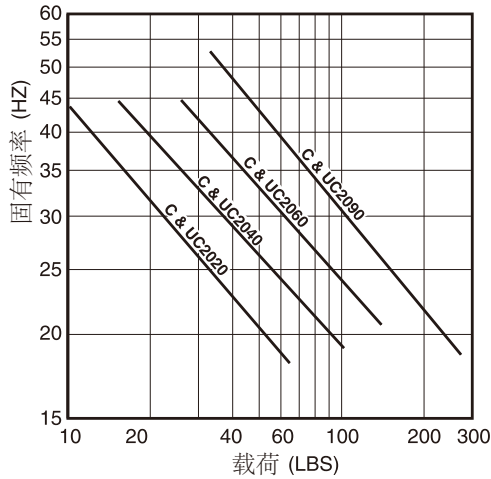
### 2000系列 尺寸图



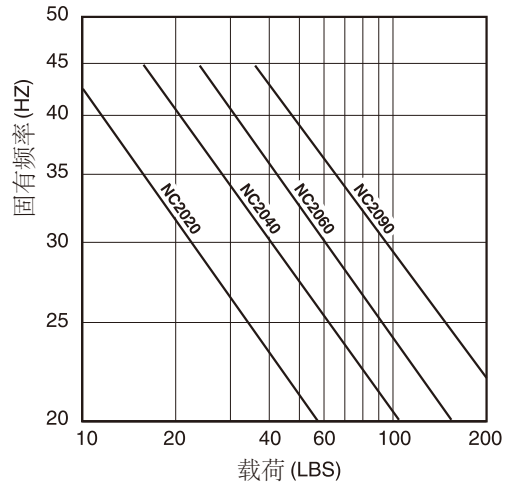
### C, UC & NC 2000系列 载荷 vs. 位移



### C2000系列和 UC2000 载荷 vs. 固有频率

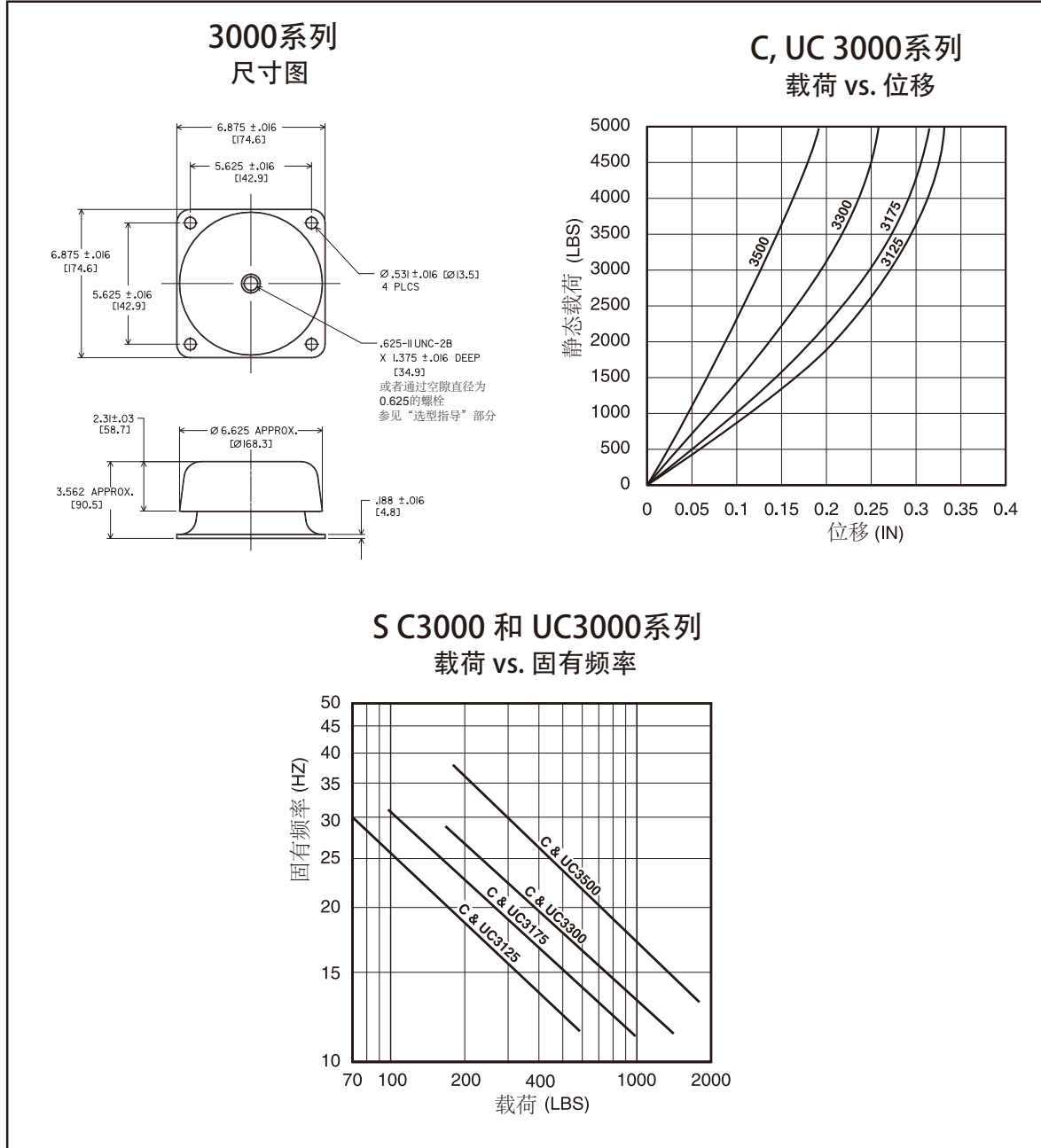


### NC2000系列 载荷 vs. 固有频率



# CUPMOUNT 3000系列:

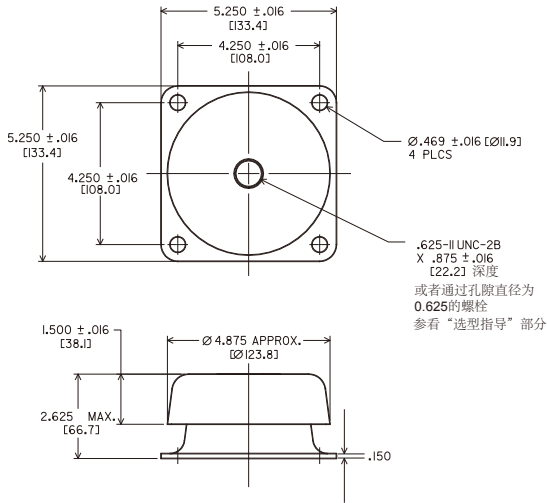
## 尺寸和特性



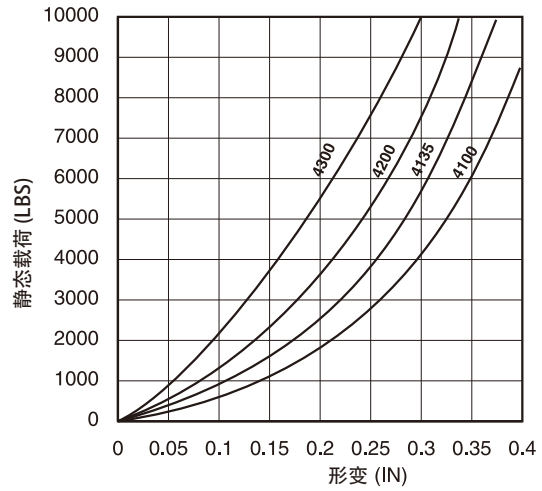
# CUPMOUNT 4000系列:

## 尺寸和性能

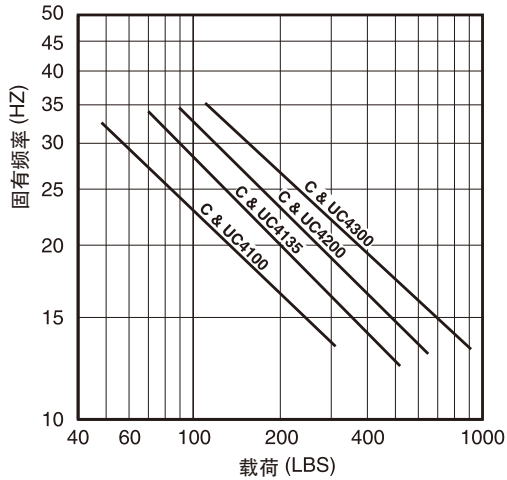
### 4000系列 尺寸图



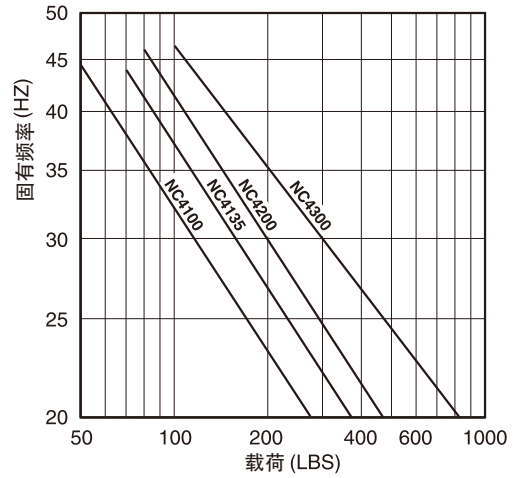
### C, UC & NC 4000系列 载荷 vs. 形变



### C4000 和 UC4000 载荷 vs. 固有频率



### NC4000 载荷 vs. 固有频率



# CUPMOUNT 系列：

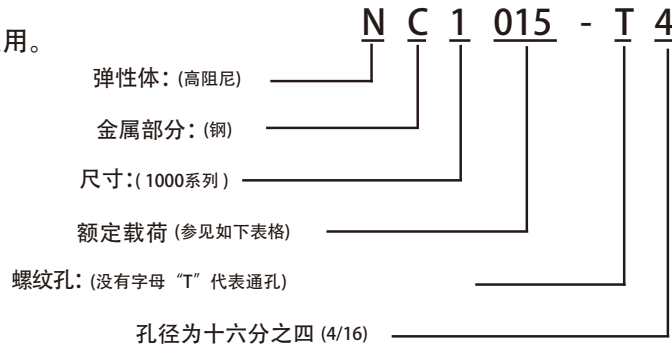
## Cupmounts选型指导

Barry Cupmount零部件编号包括金属部分、弹性体、尺寸和载荷范围以及附件编码。  
只有1000和2000系列使用铝材质。  
大写字母是指金属和橡胶的零件号。  
首字母指尺寸，或Cupmount系列号。

首字母	金属部分	弹性体部分
N	冷轧钢 (镀锌)	高阻尼硅胶
UC		普通橡胶
C		天然橡胶
NL	铝	高阻尼硅胶

### Cupmount零件号

为了避免出现螺栓应力超限，螺栓不可通用。



CUPMOUNT额定载荷		
部件 #	最大载荷范围 - lbs (振动应用)	载荷范围 - lbs. (冲击应用)
1010	20	8-14
1015	30	14-24
1035	70	24-38
1050	100	38-60
2020	50	15-30
2040	100	30-50
2060	150	50-80
2090	250	80-105
4100	250	65-100
4135	400	100-155
4200	650	155-200
4300	900	200-285
3125	600	80-120
3175	800	120-185
3300	1400	185-285
3500	1800	285-530