

## S.C. MOUNTS

固有频率: (1)  
6 - 30 Hz

### 描述

S.C.型减振器由环形橡胶弹性体和内部套管、外壳硫化而成，外壳有四种安装结构。

### 运行

S.C.产品有以下几个基本特点：

- 轴向和径向刚度比为1:4；
- 橡胶承受剪切力；
- 需要一个直径较大的垫片来承载橡胶圆顶的压力，对冲击和过载起到缓冲作用；
- 当按照图1安装时，可起到失效保护作用。

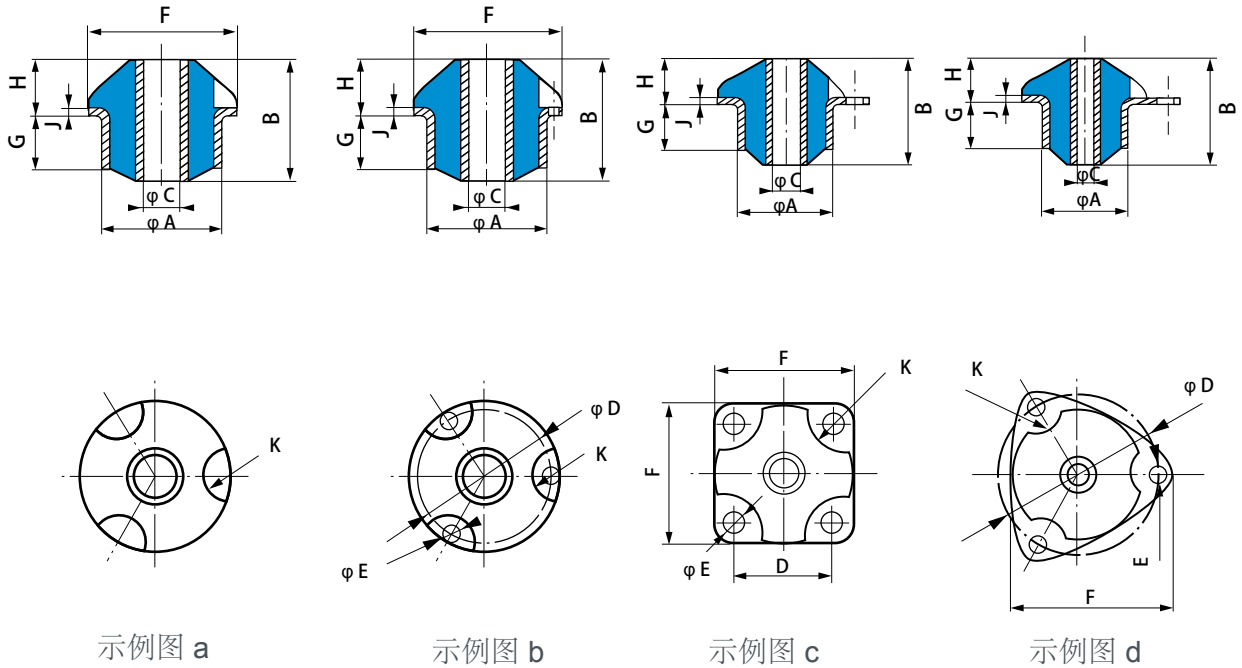
优点：

- 更广的范围: 3种硬度的橡胶20种类型，允许根据负载和自然频率进行优化选择。

推荐：

- 为了不影响减振系统的特性，所有的外部连接必须是柔性的。
- S.C.减振器必须垂直安装，从而使其受力方向沿轴向。

# 尺寸



类型	产品型号				$\phi A$ (mm)	B (mm)	$\phi C$ (mm)	$\phi D$ (mm)	E (mm)	F (mm)	G (mm)	H (mm)	J (mm)	K (mm)	重量 (g)
	有安装孔	无安装孔													
S.C.000	531201	示例图 c	-	-	20	11	6,2	19	3,2	25	3	7	1	4	8
S.C.00	531301	示例图 c	-	-	26	28	8	26	5,2	36	12,5	11,5	1,5	12	40
S.C.01	-	-	531401	示例图 a	37,5	40	12,1	-	-	48	18	18	2	8	110
S.C.02	-	-	531402	示例图 a	37,5	51	12,1	-	-	48	24	18	2	8	130
S.C.10	531216	示例图 d	-	-	49,1	47	12,2	69	8,2	72	20	18	2	12	190
S.C.11	531611	示例图 d	-	-	49,1	60	12,2	69	8,2	72	31	18	2	12	290
S.C.20	-	-	531701	示例图 a	55,7	55	18,2	-	-	70	27	19	3	10	370
S.C.21	-	-	531702	示例图 a	55,7	70	18,2	-	-	70	39	19	3	18	480
S.C.21	531240	示例图 d	-	-	57,2	70	18,2	86	10,5	90	39	19	3	18	500
S.C.30	531259	示例图 b	-	-	65	75	20,2	78	8,5	90	29	28	3	18	560
S.C.31	531261	示例图 d	-	-	66,5	93	20,2	95	8,5	107	47	28	3	18	780
S.C.40	531714	示例图 d	-	-	76	90	22,2	100	8,5	112	42	28	3	18	880
S.C.41	531327	示例图 d	-	-	76	110	22,2	100	8,5	112	49	28,5	3	18	960
S.C.41	-	-	531902	示例图 a	74	110	22,2	-	-	100	49	28	3	18	960
S.C.50	531939	示例图 d	-	-	87,5	100	40,2	114	8,5	127	47	33	3	20	1300
S.C.51	531947	示例图 b	-	-	86	120	40,2	104	10,5	120	63	33	4	22	1500
S.C.70	531933	示例图 b	-	-	118	98	60,2	145	10,5	164	36	46	4	22	2200
S.C.70	531932	示例图 b	-	-	118	140	60,2	145	10,5	164	66	46	4	22	3000
S.C.71	531931	示例图 b	-	-	118	170	60,2	145	10,5	164	96	46	5	30	3800
S.C.80	531940	示例图 b	-	-	170	167	80	204	12,2	230	95	53	5	30	7100
S.C.81	531941	示例图 b	-	-	170	185	80	204	12,2	230	113	53	5	30	7700

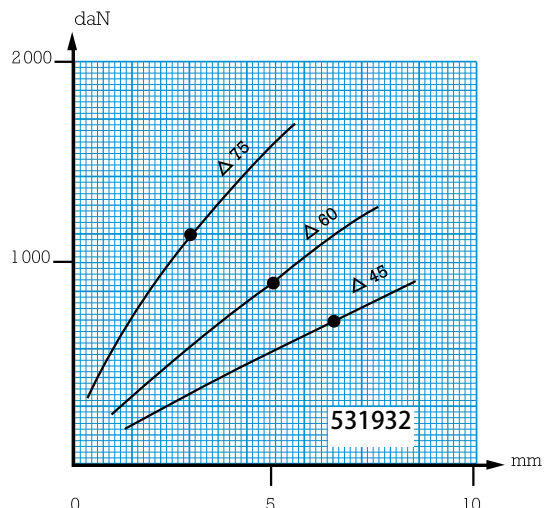
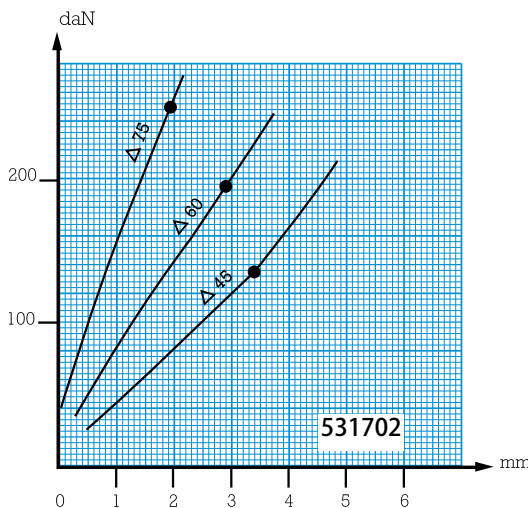
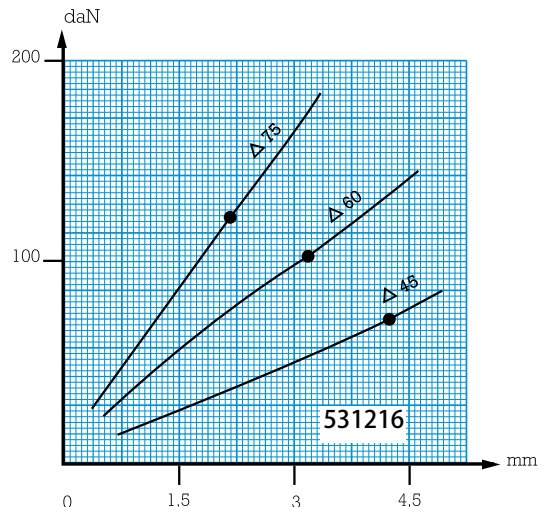
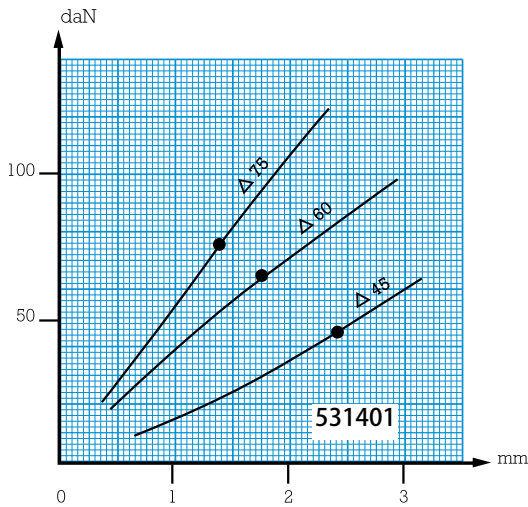
# 技术参数

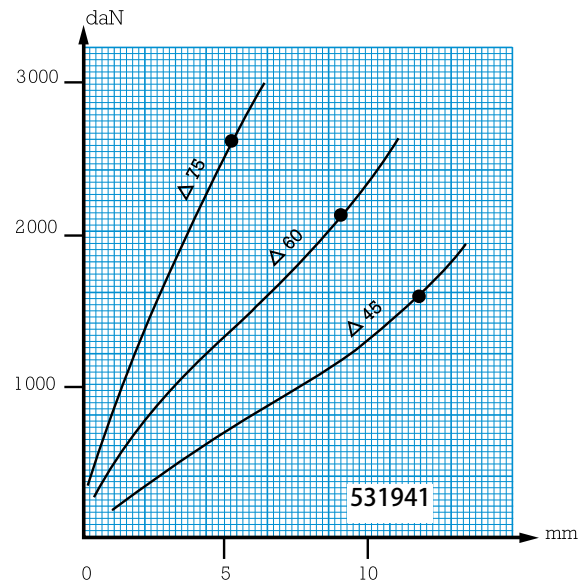
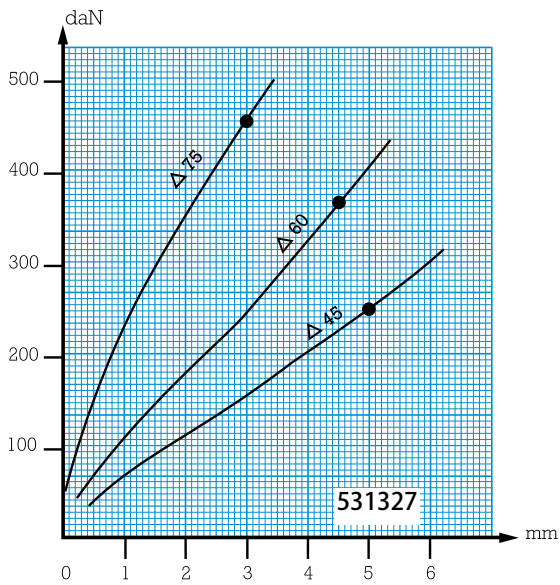
额定静载荷 (daN)	形变量 (mm)	产品型号	硬度 Shore A
1-6	1	531201	45
2-8	0,8	531201	60
2-10	0,5	531201	75
5-20	1,5	531301	45
7-30	1,2	531301	60
10-40	0,8	531301	75
10-50	2,5	531401	45
15-65	1,8	531401	60
15-65	2,5	531402	45
15-70	4	531216	45
20-80	1,5	531401	75
20-85	1,8	531402	60
20-85	4	531611	45
25-100	3	531216	60
25-100	3,5	531701	45
25-110	1,5	531402	75
30-120	2	531216	75
30-120	3	531611	60
30-135	3,5	531240	45
30-135	3,5	531702	45
35-150	1,5	531611	75

额定静载荷 (daN)	形变量 (mm)	产品型号	硬度 Shore A
35-150	3	531701	60
40-175	5	531259	45
45-180	2	531701	75
45-190	3	531240	60
45-190	3	531702	60
55-225	5	531714	45
60-240	3,5	531259	60
60-250	2	531240	75
60-250	2	531702	75
60-250	5	531261	45
60-250	5	531327	45
60-250	5	531902	45
75-300	2	531259	75
80-320	4,5	531714	60
80-325	4,5	531939	45
85-350	3,5	531261	60
90-360	4,5	531327	60
90-360	4,5	531902	60
95-380	3	531714	75
100-400	4,5	531947	45
105-420	2	531261	75

额定静载荷 (daN)	形变量 (mm)	产品型号	硬度 Shore A
110-450	3,5	531939	60
110-450	3	531327	75
110-450	3	531902	75
110-450	6,5	531933	45
135-550	2,5	531939	75
135-550	3,5	531947	60
150-600	5	531933	60
165-670	2,5	531947	75
175-700	6,5	531932	45
210-850	6,5	531931	45
225-900	5	531932	60
275-1100	3	531932	75
275-1100	5	531931	60
310-1250	11	531940	45
350-1400	3	531931	75
400-1600	11	531941	45
450-1800	8,5	531940	60
525-2100	8,5	531941	60
575-2300	5	531940	75
650-2600	5	531941	75

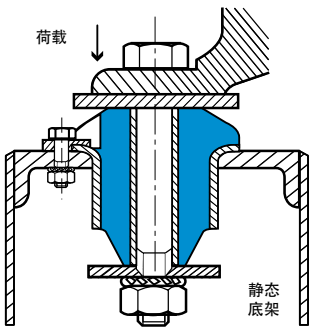
轴向压缩下载荷和位移关系曲线图



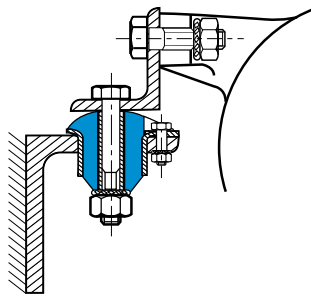


## 安装

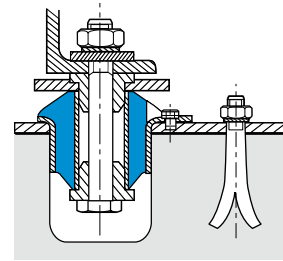
### 标准安装



示例图1 - 安装在设备和金属底架之间。  
(移动式安装有失效保护)。

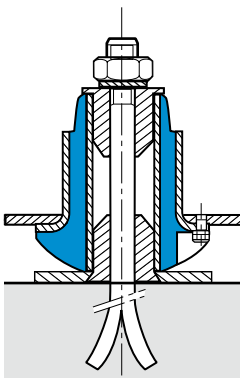


示例图2 - 安装在垂直面上的两个支架中间。  
(无失效安全保护)。

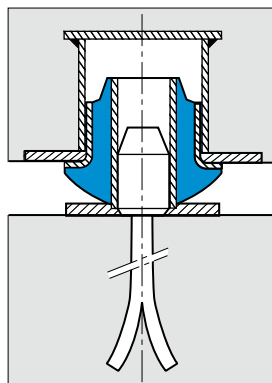


示例图3 - 安装在设备和混凝土之间。  
(使用定位环)。

### 反向安装

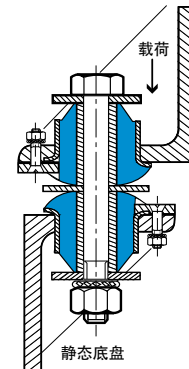


示例图4



示例图5 - 安装在惯性块和地基之间。惯性块可以增加悬挂设备的质量，降低固有频率和减少振幅。

### 串联安装



示例图6 - 两个底座面对面固定。相同荷载下可承受两倍形变。